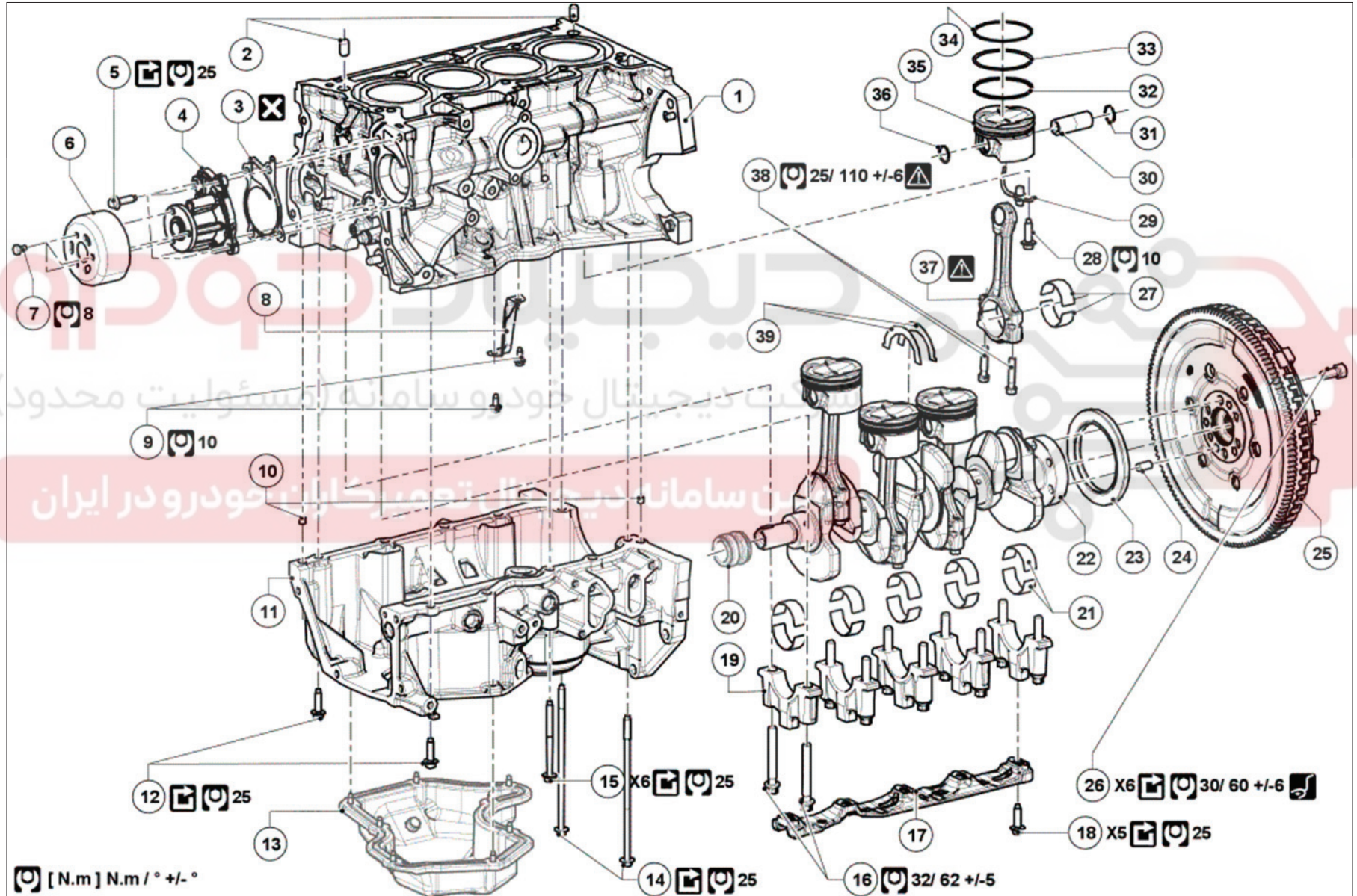
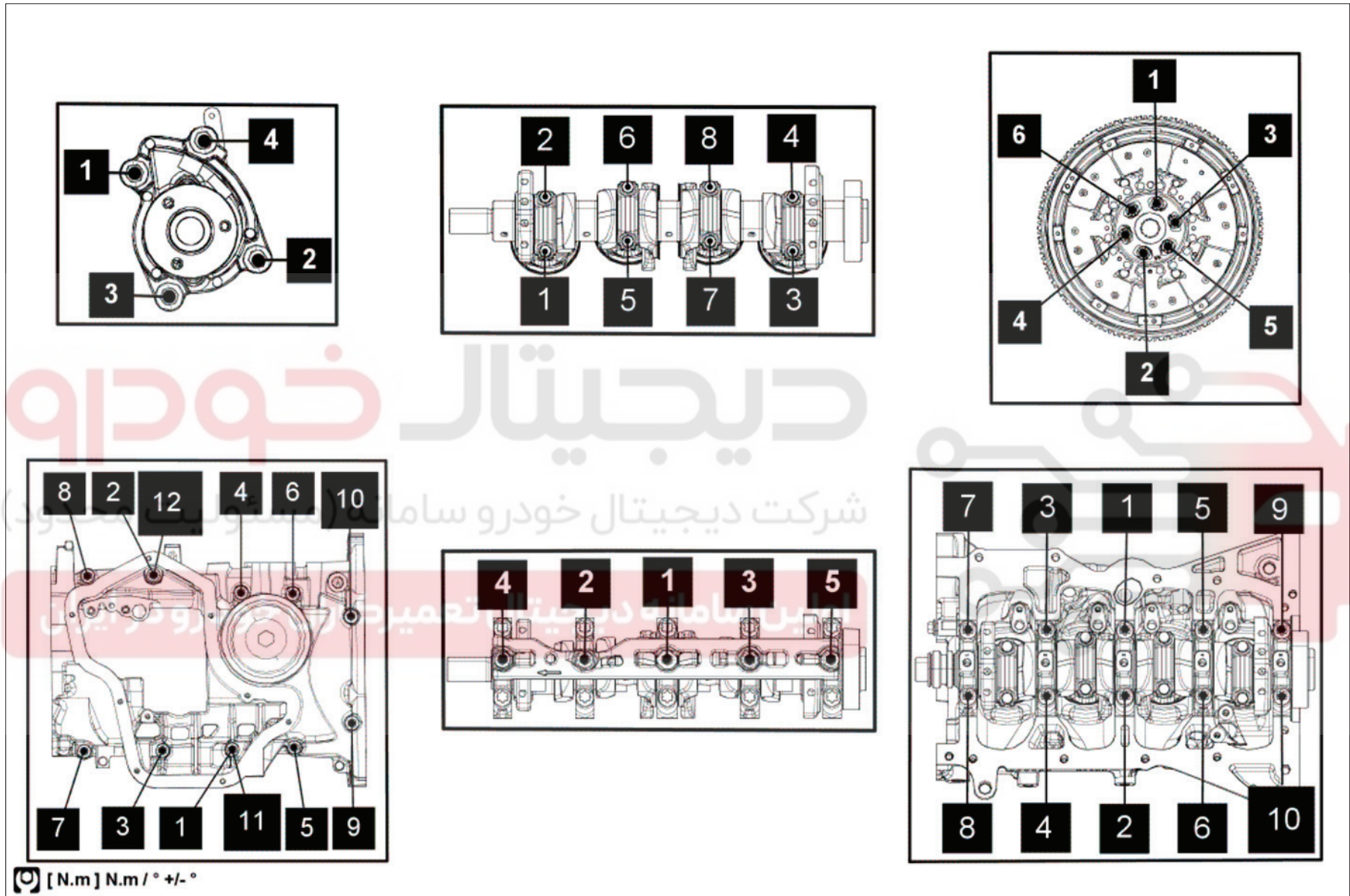


مجموعه بلوک سیلندر : نقشه جزئیات





(به راهنمای نقشه: شرح رجوع کنید).

برای بستن قطعاتی که گشتاور محکم کردن مشخصی برای آنها تعیین نشده است، به جدول گشتاورهای استاندارد مراجعه کنید، (به گشتاور محکم کردن: اطلاعات کلی رجوع کنید).

شماره	شرح	اطلاعات
۱	بلوک سیلندر	(به بلوک سیلندر: باز کردن - نصب مجدد رجوع کنید)
۲	پین‌های راهنمای سرسیلندر برروی بلوک سیلندر	
۳	واشر پمپ مایع خنک کننده	
۴	پمپ مایع خنک کننده	(به پمپ مایع خنک کننده: باز کردن - نصب مجدد رجوع کنید)
۵	پیچ پمپ مایع خنک کننده	
۶	پولی پمپ مایع خنک کننده	(به پمپ مایع خنک کننده: باز کردن - نصب مجدد رجوع کنید)
۷	پیچ پولی پمپ مایع خنک کننده	
۸	روغن برگردان بلوک سیلندر	
۹	پیچ‌های روغن برگردان بلوک سیلندر	
۱۰	پین‌های راهنمای بلوک سیلندر برروی پایه بلوک سیلندر	
۱۱	پایه بلوک سیلندر	(به پایه بلوک سیلندر: باز کردن - نصب مجدد رجوع کنید)
۱۲	پیچ‌های پایه بلوک سیلندر (کوتاه)	
۱۳	کارتز	(به 10A، مجموعه موتور و بلوک سیلندر، کارتز: باز کردن - نصب مجدد رجوع کنید)
۱۴	پیچ‌های پایه بلوک سیلندر (بلند)	
۱۵	پیچ‌های پایه بلوک سیلندر (متوسط)	
۱۶	پیچ‌های یاتاقان ثابت میل لنگ	یاتاقان‌ها را به نوبت محکم کنید مرحله ۱: گشتاور اولیه پیچ‌های ۱-۲ = 25 N.m مرحله ۲: گشتاور محکم کردن پیچ‌های ۱-۲ = 32 N.m مرحله ۳: زاویه محکم کردن پیچ‌های ۱-۲ = $5^{\circ} \pm 2^{\circ}$ ترتیب محکم کردن پیچ‌ها ۳-۴؛ ۵-۶؛ ۷-۸
۱۷	پایه کپه یاتاقان ثابت	(به میل لنگ: باز کردن - نصب مجدد رجوع کنید)
۱۸	پیچ پایه کپه یاتاقان ثابت	
۱۹	کپه یاتاقان ثابت	(به میل لنگ: باز کردن - نصب مجدد رجوع کنید)
۲۰	دنده سر میل لنگ	(به زنجیر تایمینگ: باز کردن - نصب مجدد رجوع کنید)

اطلاعات	شرح	شماره
(به میل لنگ : باز کردن - نصب مجدد رجوع کنید)	یاتاقان ثابت	21
	میل لنگ	22
(به 10A، مجموعه موتور و بلوک سیلندر، کاسه نمد میل لنگ، سمت گیربکس : باز کردن - نصب مجدد رجوع کنید)	کاسه نمد میل لنگ سمت گیربکس	23
(به 10A، مجموعه موتور و بلوک سیلندر، فلاپویل : باز کردن - نصب مجدد رجوع کنید)	پین راهنمای فلاپویل	24
	فلاپویل	25
معتبر برای فلاپویل تک یا دوگانه.	پیچ فلاپویل	26
(به پیستون - شاتون : باز کردن - نصب مجدد رجوع کنید)	یاتاقان متحرک	27
(به ژینگلور خنک کننده انتهای پیستون : باز کردن - نصب مجدد رجوع کنید)	پیچ ژینگلور خنک کننده انتهای پیستون	28
	ژینگلور خنک کننده انتهای پیستون	29
شرکت دیجیتالی خودرو سامانه (مسئولیت محدود) اولین سامانه دیجیتالی تعمیرکاران خودرو در ایران	گژن پین	30
	خار فنری گژن پین	31
	رینگ روغن	32
	رینگ آببندی	33
	رینگ تراکم بالا	34
	پیستون	35
(به پیستون - شاتون : باز کردن - نصب مجدد رجوع کنید)	خار فنری گژن پین	36
	شاتون	37
نوشته روی بدنه شاتون و کپه شاتون باید همیشه روبه روی یکدیگر قرار گیرد کپه شاتون ها را به نوبت محکم کنید مرحله 1: گشتاور اولیه پیچ های 1-2 = 10 N.m مرحله 2: گشتاور محکم کردن پیچ های 1-2 = 25 Nm مرحله 3: زاویه محکم کردن پیچ های 1-2 = 6° +/- 110° پیچ های 3-4 را محکم کنید به ترتیب کپه شاتون ۲؛ کپه شاتون ۳؛ کپه شاتون 4 را محکم کنید.	پیچ کپه شاتون	38

اطلاعات	شرح	شماره
(به میل لنگ: باز کردن - نصب مجدد رجوع کنید)	بغل یاتاقانی میل لنگ	۳۹

دیجیتال خودرو

شرکت دیجیتال خودرو سامانه (مسئولیت محدود)

اولین سامانه دیجیتال تعمیرکاران خودرو در ایران

